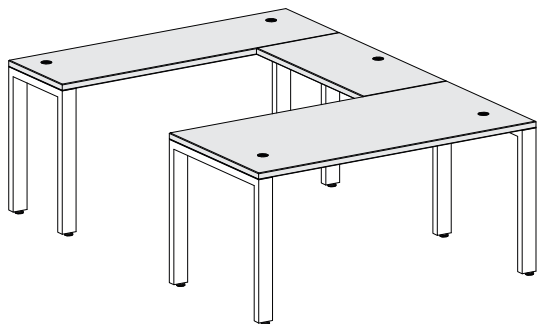


# MANUAL DE INSTALACIÓN/ ASSEMBLY INSTRUCTIONS

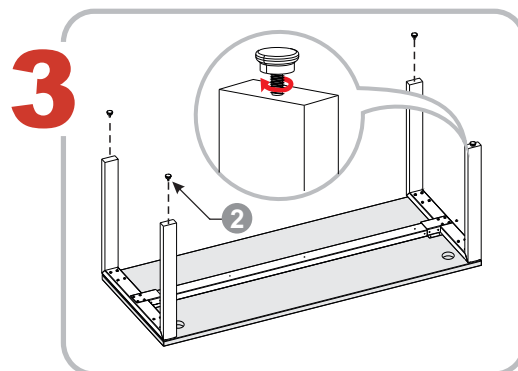
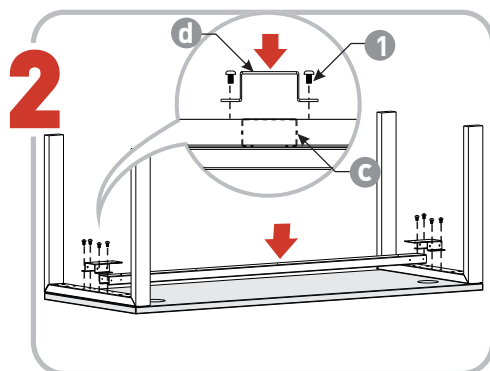
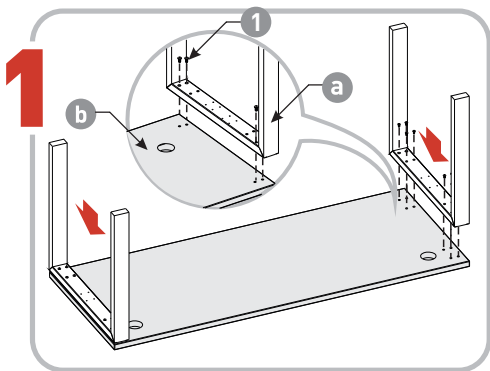
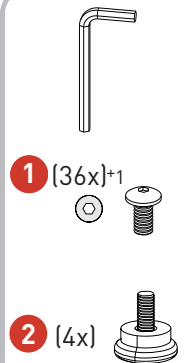
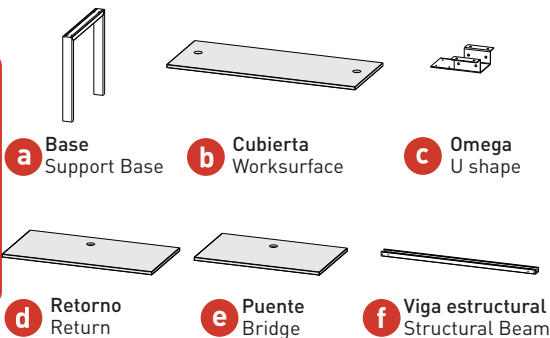


**NOTA:** Se recomienda utilizar la caja del empaque desplegada para realizar la instalación.

## MOD. EU06

**NOTE:** Unfold the delivery box to assemble the desk on it.

### PIEZAS / PARTS



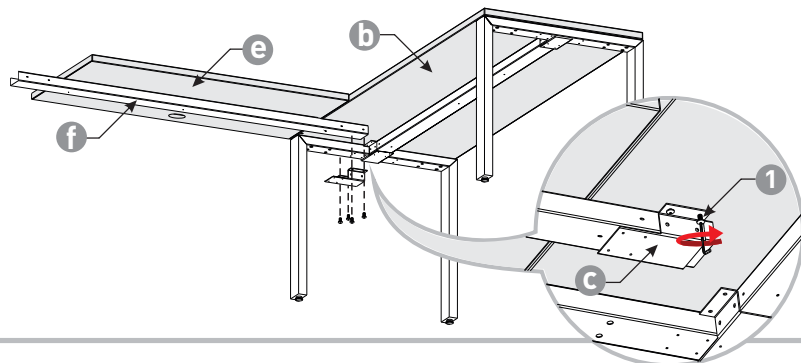
# ▶ MANUAL DE INSTALACIÓN/ ASSEMBLY INSTRUCTIONS

REPETIR PASO/REPET STEP

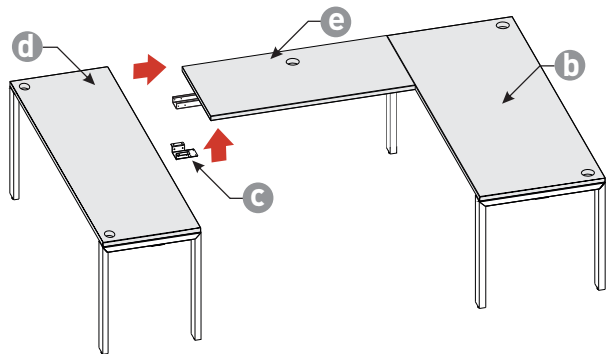
1,2,3



5



6



7

