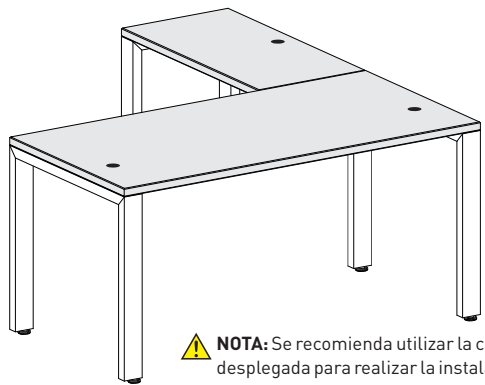


# MANUAL DE INSTALACIÓN/ ASSEMBLY INSTRUCTIONS

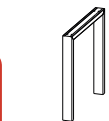


**NOTA:** Se recomienda utilizar la caja del empaque desplegada para realizar la instalación.

**NOTE:** Unfold the delivery box to assemble the desk on it.

## MOD. EL04

### PIEZAS / PARTS



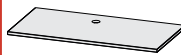
**a** Base Support Base



**b** Cubierta Worksurface



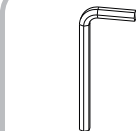
**c** Omega U shape



**d** Retorno Return



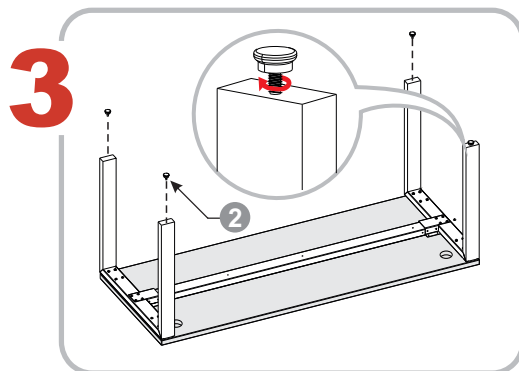
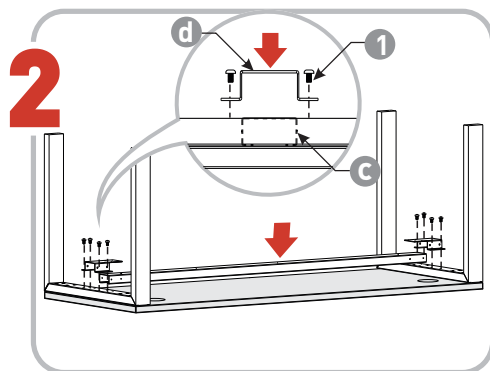
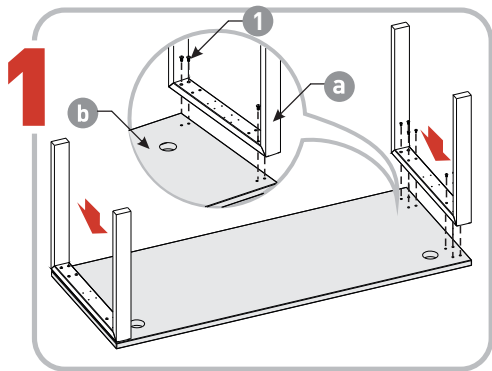
**e** Viga estructural Structural Beam



**1** (36x)+1



**2** (4x)



# ▶ MANUAL DE INSTALACIÓN/ ASSEMBLY INSTRUCTIONS

